

Obduktiopöydät

Obduktiopöydät suunnitellaan ja valmistetaan aina tilauskohtaisesti käyttäjän tarpeet ja tilat huomioiden. Liitteenä olevat piirustukset ja mitat ovat hahmottamaan perusvaihtoehtoja ja niitä voidaan muuttaa projektiokohtaisesti.

Kestävä ja helposti puhdistettava ruostumaton teräs sopii ominaisuuksiensa puolesta hyvin obduktiotiloihin. Obduktiopöydät voidaan suunnitella joko yksi- tai kaksiosaisina tarvittavilla lisäsaarekkeilla ja liitännöillä varustettuna. Kaikkien komponenttien suunnittelussa on kiinnitetty erityistä huomiota hygieenisyyteen ja työergonomiaan. Kaksiosaisen pöydän obduktioosaan voidaan yhdistää 10 asteen molemmin puolinen kallistus helpottamaan vainajien käsittelyä.

Avaustason veriurat ovat syvät ja muodostaan neliskanttiset. Näin voidaan varmistaa riittävä nesteiden poistuminen työskentelytasolta. Kaikissa yksiköissä on huoltoluukku, jonka kautta huoltotoimenpiteet voidaan tarvittaessa suorittaa. Jalustaan suositellaan taloautomaatioon kytkettyä vesivuotoilmaisinta. Hajuhaittoja voidaan vähentää tehokkailla imuratkaisuilla. Ilmastointi sijoitetaan useimmiten avaustason ympärille alapintaan tai avauspöydän jalkaan.

Erilliset reunahuuhtelulla varustetut allassaarekkeet, allaspöydät, suolihuuhtelupöydät, vetokaapit ja vaunut täydentävät obduktiohuoneen kalustuksen. Liikuteltavassa, pyörillä varustetussa avausyksiköissä on akkukäyttöinen korkeussäätö.

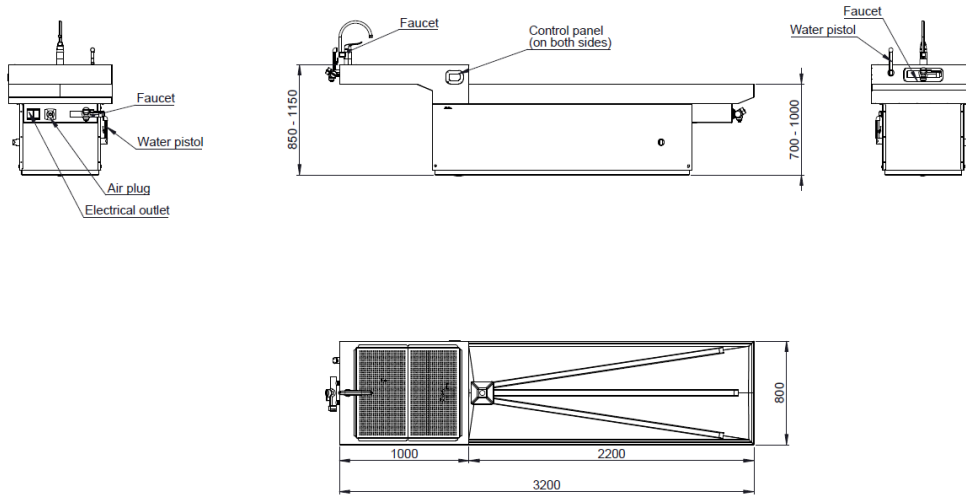


Tekniset tiedot

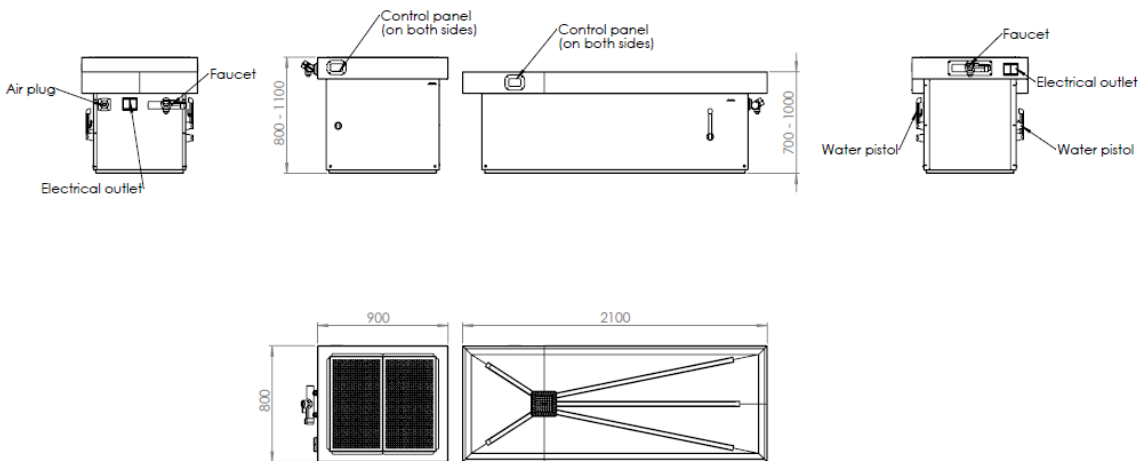
Materiaali	Haponkestävä teräs AISI 316 Avaustaso 1,5 mm teräslevy
Moduulivaihtoehdot	1-osainen 2-osainen
Mitoitukset	Päämitat piirustusten mukaan, räätälöitävissä
Kantavuus (obduktiotaso)	Vakio 250 kg, erikoisvahvisteisena 350 kg asti
Varusteet 1-osainen obduktiopöytä	Korkeudensäätöväli 300mm, obduktiotaso 700-1000mm dissektiotaso 850-1150mm 1 x Oras Care 5738F 2 x Oras Oramix 7267 + 2 x Oras Bidetta (kannakkeet x4) 1 x AGA Smartlet (Ø 10mm) paineilmalle 2 x IP55 pistorasia Allasritilät
Varusteet 2-osainen obduktiopöytä	<u>Obduktio-osa:</u> Korkeudensäätöväli 300mm 700-1000mm 1 x Oras Oramix 7267 + 1 x Oras Bidetta (kannakkeet x2) 1 x AGA Smartlet (Ø 10mm) paineilmalle 2 x IP55 pistorasia <u>Dissektio-osa:</u> Korkeudensäätö 300mm 800-1100mm 1 x Oras Oramix 7267 + 1 x Oras Bidetta (kannakkeet x2) 2 x IP55 pistorasia Allasritilät
Lisävarusteet	<u>1-osainen obduktiopöytä:</u> Ilmanvaihto Integroitu vaaka dissektiotasoon (tulossa pian) Kaasuliitännät Korkeudensäätö 400mm Muovinen leikkuulauta <u>2-osainen obduktiopöytä:</u> Ilmanvaihto obduktio-osaan Integroitu vaaka dissektiotasoon (tulossa pian) Kaasuliitännät Korkeudensäätö 400mm Muovinen leikkuulauta Oras Care 5738F dissektio-osaan Keskisaareke reunahuuhtelualtaalla ja/tai Oras Care 5738F -sekoittajalla ja/tai allasritilöillä
Asennus	Suoristuspuilit jalkarakenteessa. Kiinnitys M10-pultein tai liimamassalla. Massaus jalustan ympärille (listoitus tarvittaessa).
Rakenteissa huomioidut standardit ja direktiivit	EN 60204-1 Sähköturvallisuus EN 12100 Koneturvallisuus Pienjännitedirektiivi 2014/35/EU EMC-Direktiivi 2014/30/EU Konedirektiivi 2006/42/EY
Valmistaja	KAVIKA OY, Tempo 4, 04430 Järvenpää,

puh. 09 8362 0055, kavika@kavika.fi, www.kavika.fi

Piirustukset 1-osainen obduktiopöytä



Piirustukset 2-osainen obduktiopöytä



Piirustukset 2-osainen obduktiopöytä keskisaarekkeella

